

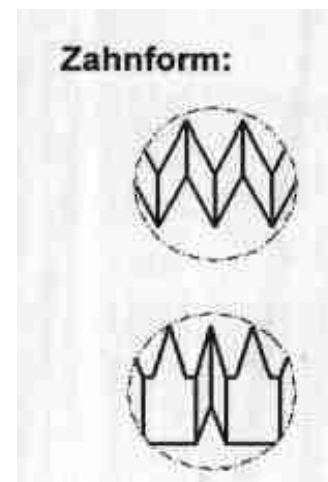
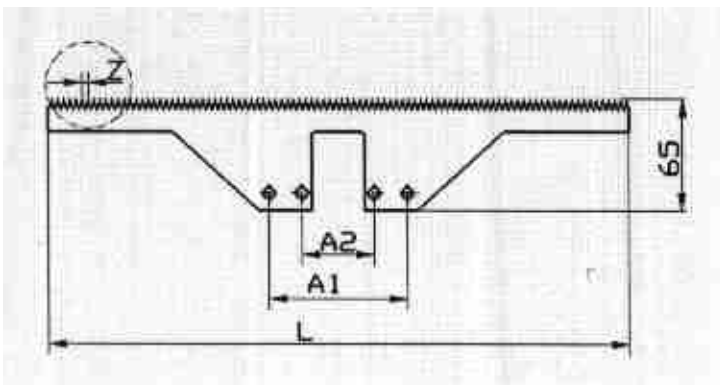
Berlin **Service & Technik** Weimar  
**Klaus Ratheiser und Jens Schweitzer GbR**  
 Friedenstraße 28 12107 Berlin Telefon/Telefax 030 - 7067174  
 Mobil K.R. 01717724522 J.S 01717902591  
 www.vakuum-maschinen.com/ E.-Mail an: karamatik@aol.com

Alle genannten Preise sind Netto Preise

# Querschneider

## Verschleißteile Powerpak/Compact

Quermesser Normalzahn, Feinzahn, Aufreißzahn 4mm  
 Powerpak



Länge von bis	Standardzahn	Feinzahn	Aufreißzahn
0-330mm	85,40 €	88,11 €	265,79 €
331-430	97,94 €	103,09 €	361,52 €
431-540	109,80 €	115,75 €	442,99 €
ab 541mm	119,69 €	121,28 €	519,55 €

Bei Bestellung bitte angeben: Länge, Lochabstand A1, Lochabstand A2 und Zahnform  
 Zahnform: Z=1,5mm Feinzahn, „Fz“, Z=3,5mm Standardzahn „Sz“, Z=3mm Aufreißzahn „Wz“  
 Bei Fz und Sz Messer 1mm dick. Bei Wz Messer 4mm dick  
 Bsp.: 296/65/--/Sz Powerpak

## Lieferzeit auf Anfrage ca.2 Wochen

Standardbreiten auch teilweise am Lager

Bei Sonderbreiten gelten Mindestbestellmengen (bitte anfragen)

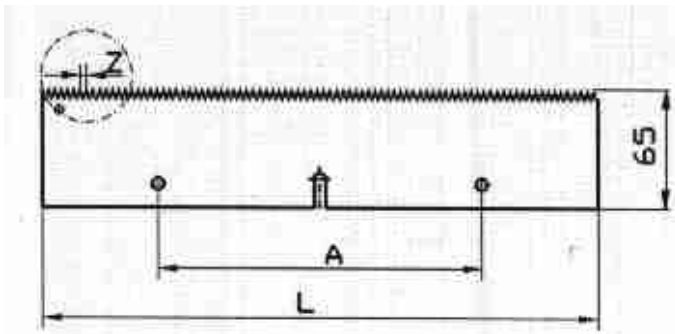


Berlin **Service & Technik** Weimar  
**Klaus Ratheiser und Jens Schweitzer GbR**  
 Friedenstraße 28 12107 Berlin Telefon/Telefax 030 - 7067174  
 Mobil K.R. 01717724522 J.S 01717902591  
 www.vakuuum-maschinen.com/ E.-Mail an: karamatik@aol.com

Alle genannten Preise sind Netto Preise

# Querschneider

## Verschleißteile Tiromat



Zahnform:



Z = 3,5mm  
 Standardzahn  
 "Sz" / Messer  
 1mm dick



Z = 3mm  
 Aufreißzahn  
 "Wz" / Messer  
 4mm dick

Länge von bis	Standardzahn	Feinzahn	Aufreißzahn
0-330mm	57,26 €	62,42 €	227,33 €
331-430	65,50 €	67,62 €	289,27 €
431-540	72,01 €	74,35 €	352,30 €
ab 541mm	77,90 €	86,14 €	410,19 €

Bei Bestellung bitte angeben: Länge, Lochabstand A, und Zahnform

Zahnform: Z=1,5mm Feinzahn, „Fz“, Z=3,5mm Standardzahn „Sz“, Z=3mm Aufreißzahn „Wz“

Bei Fz und Sz Messer 1mm dick. Bei Wz Messer 4mm dick

Bsp.: 296/65/Sz Tiromat

### Lieferzeit auf Anfrage ca.2 Wochen

Standardbreiten auch teilweise am Lager

Bei Sonderbreiten gelten Mindestbestellmengen (bitte anfragen)

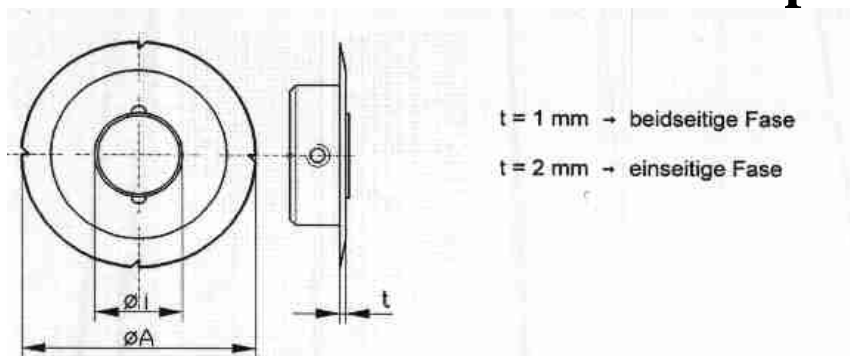


Berlin **Service & Technik** Weimar  
**Klaus Ratheiser und Jens Schweitzer GbR**  
 Friedenstraße 28 12107 Berlin Telefon/Telefax 030 - 7067174  
 Mobil K.R. 01717724522 J.S 01717902591  
 www.vakuuum-maschinen.com/ E.-Mail an: karamatik@aol.com

Alle genannten Preise sind Netto Preise

# Längsschneider

## Verschleißteile Tiromat/Powerpak/Compact



$\varnothing A=80\text{mm}$ $t= 1\text{mm}$	$\varnothing i=30\text{mm}$ Ohne Kerbe	Tiromat/Powerpak Hartfolie	22,97 €
$\varnothing A=80\text{mm}$ $t= 1\text{mm}$	$\varnothing i=30\text{mm}$ mit 4 Kerben	Tiromat/Powerpak Weichfolie	23,65 €
$\varnothing A=80\text{mm}$ $t= 2\text{mm}$	$\varnothing i=30\text{mm}$ Ohne Kerbe	Tiromat/Powerpak Hartfolie	26,36 €
$\varnothing A = 80\text{mm}$ $t= 2\text{mm}$	$\varnothing i = 30\text{mm}$ mit 4 Kerben	Tiromat/Powerpak Weichfolie	23,35 €
$\varnothing A = 80\text{MM}$ $t= 1\text{mm}$	$\varnothing i = 20\text{mm}$ Ohne Kerbe	VA/ CS Hartfolie	25,19 €
$\varnothing A = 80\text{mm}$ $t= 1\text{mm}$	$\varnothing i = 20\text{mm}$ mit 4 Kerben	Tiromat VA/Tir.CS Weichfolie	24,33 €
$\varnothing A = 80\text{mm}$ $t= 2\text{mm}$	$\varnothing i = 20\text{mm}$ Ohne Kerbe	VA/ CS Hartfoilie	25,62 €
$\varnothing A=80\text{mm}$ $t= 2\text{mm}$	$\varnothing i = 20\text{mm}$ mit 4 Kerben	VA/ CS Weichfolie	25,93 €
$\varnothing A=80\text{mm}$ $t= 1\text{mm}$	Messerblatt einzeln mit 4 Kerben	Tiromat/Powerpak Weichfolie	17,75 €
$\varnothing A=80\text{mm}$ $t= 1\text{mm}$	Messerblatt einzeln Ohne Kerben	Tiromat/Powerpak Hartfolie	17,44 €
Nabe einzeln neu	$\varnothing i = 20\text{mm}$	Tiromat/Powerpak	16,58 €
Nabe einzeln umgebaut im Tausch	$\varnothing i = 20\text{mm}$	Tiromat/Powerpak	5,00€ Umbaugebühr

**Lieferzeit ca 3-4 Tage**

**Vorhandene Naben (Hersteller CFS) können für Messerblatt benutzt werden.**



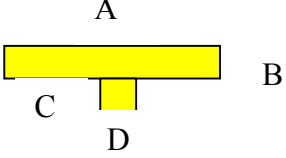

Berlin **Service & Technik** Weimar  
**Klaus Ratheiser und Jens Schweitzer GbR**  
 Friedenstraße 28 12107 Berlin Telefon/Telefax 030 - 7067174  
 Mobil K.R. 01717724522 J.S 01717902591  
 www.vakuuum-maschinen.com/ E.-Mail an: karamatik@aol.com

Alle genannten Preise sind Netto Preise

# Siegelprofil

## Verschleißteile Powerpak/Compact/Tiromat

Bezeichnung	Liefermenge/Abmessung	Preis
Rundschnur Rd3 60Shore	Meterware (ab 2m)	3,24€/m
Rundschnur Rd5 70Shore	Meterware (ab 2m)	8,60€/m
Rundschnur Rd5,5 55Shore	Meterware (ab 2m)	8,60€/m

Siegelstreifen 830mm lang glatt/Stoffgem.	Liefermenge	Preis
A B C D		
15x5x5x5 symmetrisch	Ab 1Stck	22,05€/Stck
10x5x5x5 symmetrisch	Ab 5Stck 	21,37€/Stck
13x5x5x5 unsymmetrisch (Siegelbrille ab Powerpak mit 2mm Rand auf Schaltschrank und Bedienseite) teilweise auch auf Tiromat nachgerüstet	Ab 5Stck 	23,40€/Stck



Berlin

**Service & Technik**

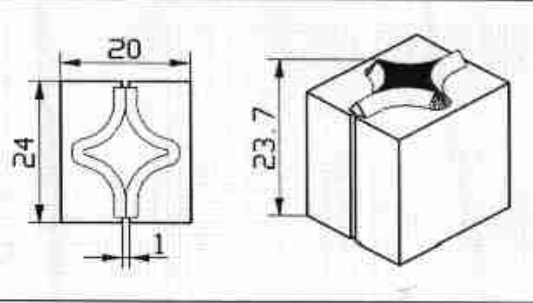
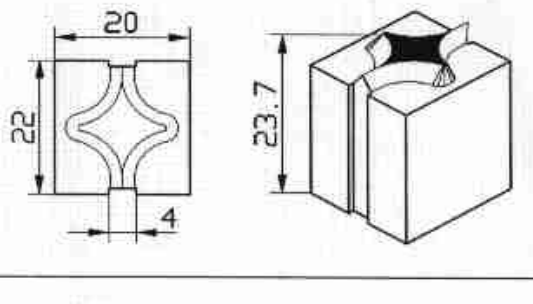
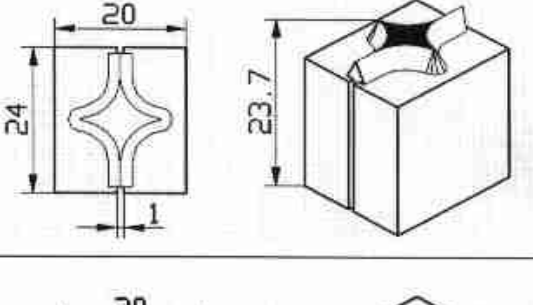
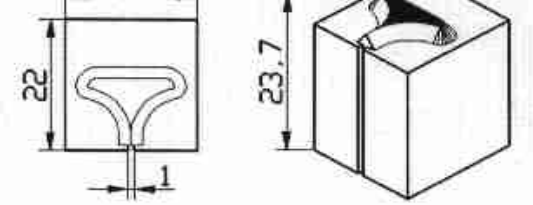
Weimar

**Klaus Ratheiser und Jens Schweitzer GbR**  
Friedenstraße 28 12107 Berlin Telefon/Telefax 030 - 7067174  
Mobil K.R. 01717724522 J.S 01717902591  
[www.vakuuum-maschinen.com/](http://www.vakuuum-maschinen.com/) E.-Mail an: [karamatik@aol.com](mailto:karamatik@aol.com)

Alle genannten Preise sind Netto Preise

# Stanzlinien

## einzel oder als kpl. Linie Powerpak/Tiromat

	<b>Form</b>	<b>Preis</b>	<b>bei Bestellung einer kpl.Linie</b>
	VS 1T	97,83€	Rabatt 20% = 78,25€
	VS 2T	97,83€	Rabatt 20% = 78,25€
	VS 3T	97,83€	Rabatt 20% = 78,25€
	VS 4T	97,83€	Rabatt 20% = 78,25€



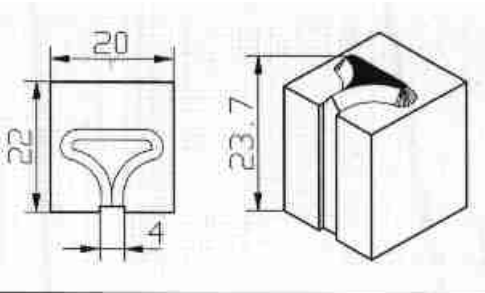
Berlin **Service & Technik** Weimar  
**Klaus Ratheiser und Jens Schweitzer GbR**  
Friedenstraße 28 12107 Berlin Telefon/Telefax 030 - 7067174  
Mobil K.R. 01717724522 J.S 01717902591  
[www.vakuuum-maschinen.com/](http://www.vakuuum-maschinen.com/) E.-Mail an: [karamatik@aol.com](mailto:karamatik@aol.com)

Alle genannten Preise sind Netto Preise

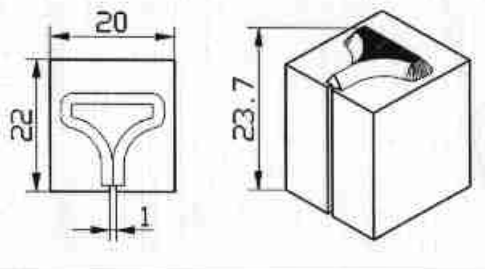
# Stanzlinien

## einzel oder als kpl. Linie Powerpak/Tiromat

**Form Preis bei Bestellung einer kpl.Linie**  
HS 2T 97,83€ Rabatt 20% = 78,25€

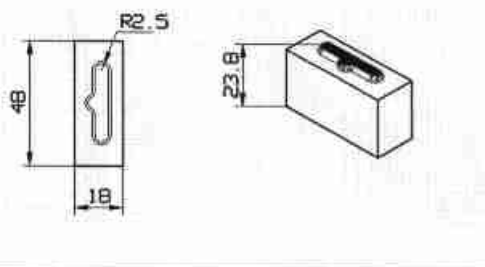


HS 3T 97,83€ Rabatt 20% = 78,25€

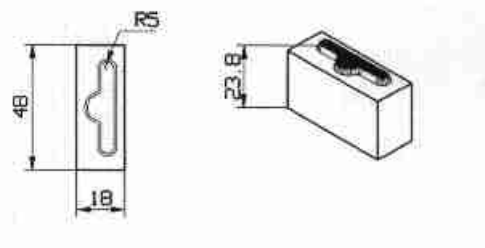


### Mengenrabatt

ES1 87,95€ ab 4 Stck Rabatt 5% = 83,55€/Stck.



ES2 88,40€ ab 4 Stck Rabatt 5% = 83,98€/Stck





Berlin **Service & Technik** Weimar  
**Klaus Ratheiser und Jens Schweitzer GbR**  
 Friedenstraße 28 12107 Berlin Telefon/Telefax 030 - 7067174  
 Mobil K.R. 01717724522 J.S 01717902591  
 www.vakuum-maschinen.com/ E.-Mail an: karamatik@aol.com

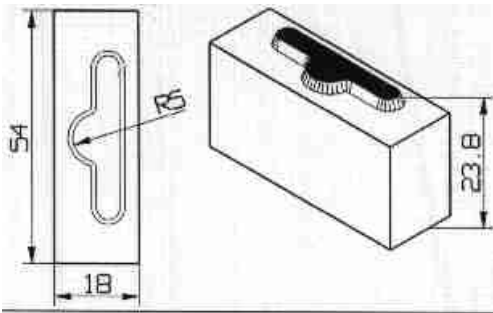
Alle genannten Preise sind Netto Preise

# Stanzlinien

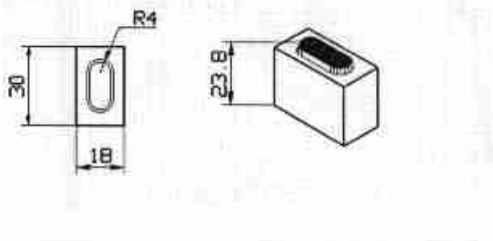
einzel oder als kpl. Linie Powerpak/Tiromat

**Form Preis Mengenrabatt**

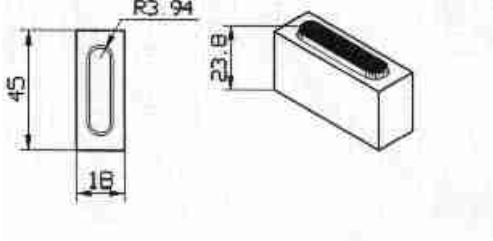
ES 3 88,40€ ab 4 Stck Rabatt 5% = 83,98€/Stck



ES 6 88,40€ ab 4 Stck Rabatt 5% = 83,98€/Stck



ES7 88,40€ ab 4 Stck Rabatt 5% = 83,98€/Stck



## Messer für Querstanzen

(Bitte Messerlänge in mm und Breite (1,05 oder 4mm oder 3,00mm) und Winkel angeben)  
 30° Winkel oder 60° Winkel

Höhe 23,7x4mm	bis 350mm Länge	100mm =78,75€ +je weiteren mm	0,24€ Zuschlag
Höhe 23,8x3mm	bis 350mm Länge	100mm =78,75€ +je weiteren mm	0,24€ Zuschlag
Höhe 23,8x1,05mm	bis 350mm Länge	100mm =12,30€ ab 200mm	12,84€
Höhe 14,5x1,05mm	bis 350mm Länge	100mm =12,30€ ab 200mm	12,84€ (Tiropac)

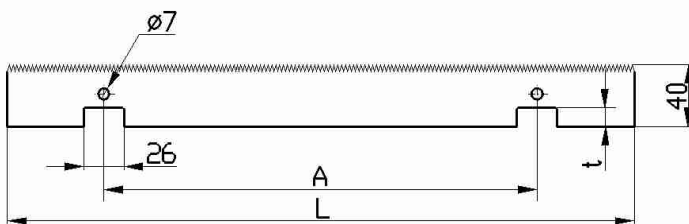


Berlin **Service & Technik** Weimar  
**Klaus Ratheiser und Jens Schweitzer GbR**  
 Friedenstraße 28 12107 Berlin Telefon/Telefax 030 - 7067174  
 Mobil K.R. 01717724522 J.S 01717902591  
 www.vakuum-maschinen.com/ E.-Mail an: karamatik@aol.com

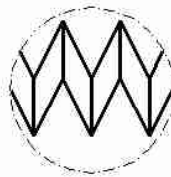
Alle genannten Preise sind Netto Preise

# Querschneider

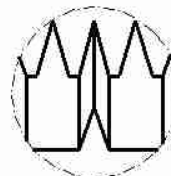
## Verschleißteile Multivac



Zahnform:



Z = 2,4mm Standardzahn  
 "Sz" / Messer 1mm dick



Z = 3mm Aufreißzahn "Wz"  
 Messer 4mm dick

Länge	Nettopreis / Stück in EUR	
	von - bis in mm	Standardzahn
0 - 380	73,48€	336,44€
381 - 480	83,74€	382,25€
481 - 580	99,98€	459,56€
ab 581	121,69€	555,72€

Bei Bestellung bitte Länge "L", Lochabstand "A", Zahnform "Z" und Tiefe der Aussparung  
 „t“ (L/A/Z/t) angeben.  
 Beispiel: 395/280/Sz/12



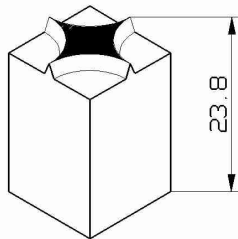
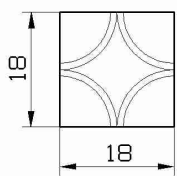
Berlin **Service & Technik** Weimar  
**Klaus Ratheiser und Jens Schweitzer GbR**  
Friedenstraße 28 12107 Berlin Telefon/Telefax 030 - 7067174  
Mobil K.R. 01717724522 J.S 01717902591  
[www.vakuum-maschinen.com/](http://www.vakuum-maschinen.com/) E.-Mail an: [karamatik@aol.com](mailto:karamatik@aol.com)

Alle genannten Preise sind Netto Preise

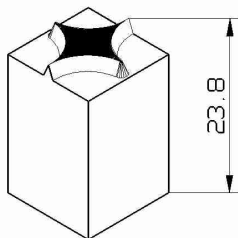
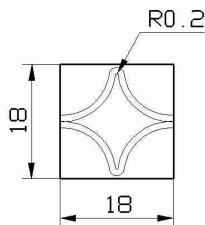
# Sterne Stanze

## Verschleißteile Multivac

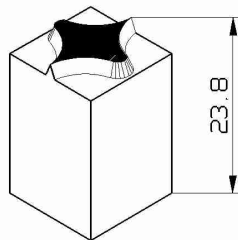
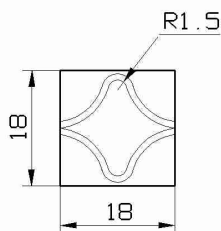
**Form Preis Mengenrabatt**



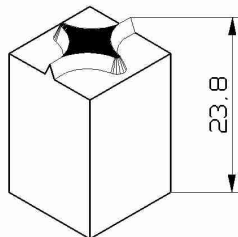
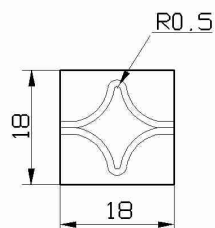
VS1 73,96€ ab 4 Stck Rabatt 30% = 51,77€/Stck



VS2 73,96€ ab 4 Stck Rabatt 30% = 51,77€/Stck



VS3 73,96€ ab 4 Stck Rabatt 30% = 51,77€/Stck



VS4 73,96€ ab 4 Stck Rabatt 30% = 51,77€/Stck



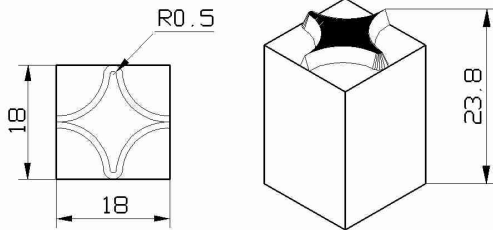
Berlin **Service & Technik** Weimar  
**Klaus Ratheiser und Jens Schweitzer GbR**  
Friedenstraße 28 12107 Berlin Telefon/Telefax 030 - 7067174  
Mobil K.R. 01717724522 J.S 01717902591  
[www.vakuuum-maschinen.com/](http://www.vakuuum-maschinen.com/) E.-Mail an: [karamatik@aol.com](mailto:karamatik@aol.com)

Alle genannten Preise sind Netto Preise

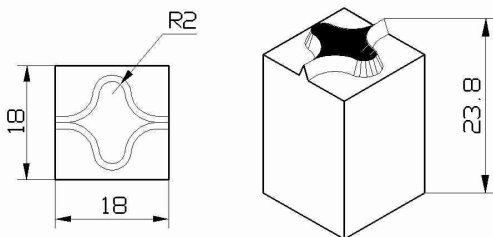
# Sterne Stanze

## Verschleißteile Multivac

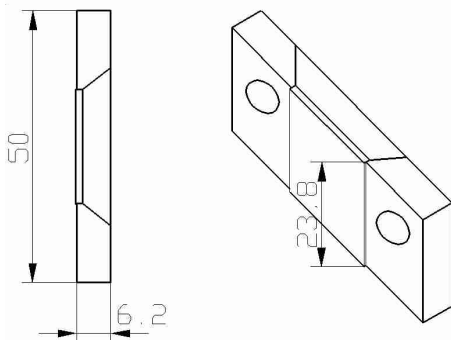
**Form Preis Mengenrabatt**



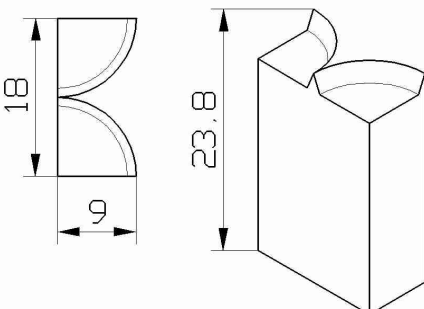
VS6 73,96€ ab 4 Stck Rabatt 30% = 51,77€/Stck



VS7 73,96€ ab 4 Stck Rabatt 30% = 51,77€/Stck



RP1 54,39€ ab 4 Stck Rabatt 30% = 38,07€/Stck



HS1 54,39€ ab 4 Stck Rabatt 30% = 38,07€/Stck



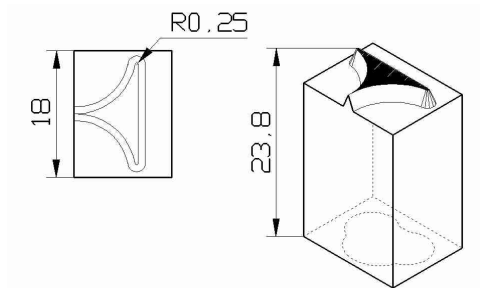
Berlin **Service & Technik** Weimar  
**Klaus Ratheiser und Jens Schweitzer GbR**  
Friedenstraße 28 12107 Berlin Telefon/Telefax 030 - 7067174  
Mobil K.R. 01717724522 J.S 01717902591  
[www.vakuuum-maschinen.com/](http://www.vakuuum-maschinen.com/) E.-Mail an: [karamatik@aol.com](mailto:karamatik@aol.com)

Alle genannten Preise sind Netto Preise

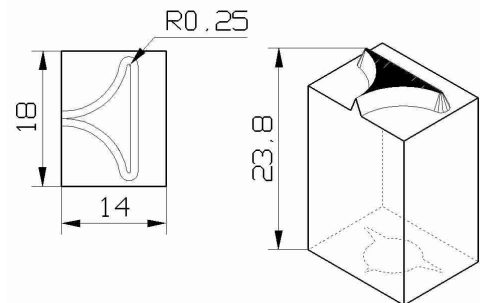
# Sterne Stanze

## Verschleißteile Multivac

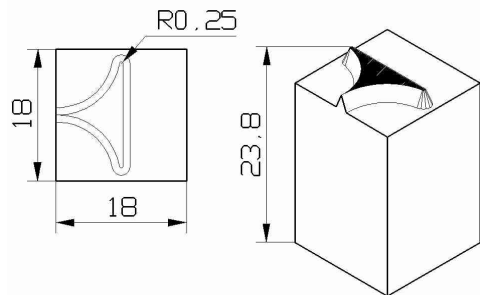
**Form Preis Mengenrabatt**



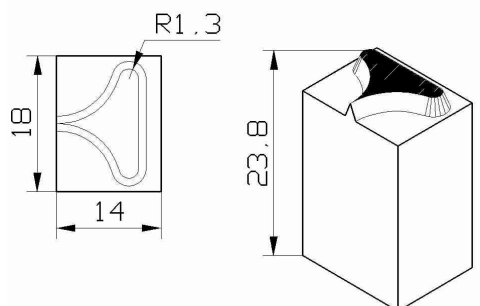
HS2 73,96€ ab 4 Stck Rabatt 30% = 51,77€/Stck



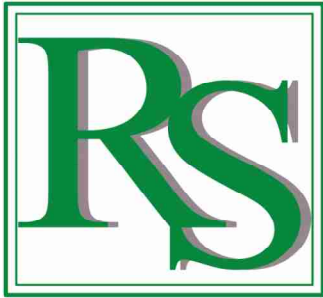
HS3 73,96€ ab 4 Stck Rabatt 30% = 51,77€/Stck



HS4 73,96€ ab 4 Stck Rabatt 30% = 51,77€/Stck



HS5 73,96€ ab 4 Stck Rabatt 30% = 51,77€/Stck

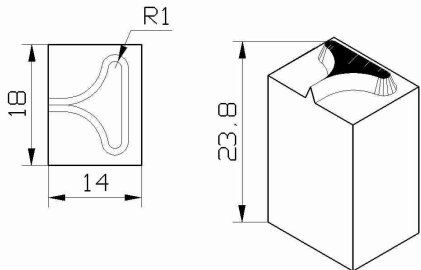
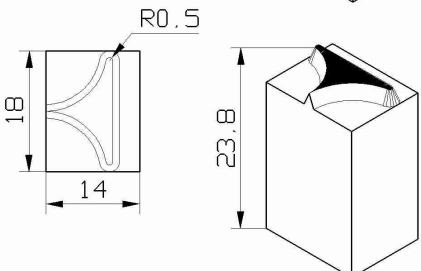
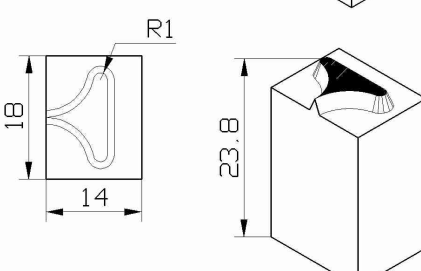
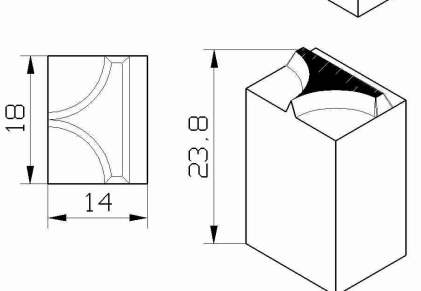


Berlin **Service & Technik** Weimar  
**Klaus Ratheiser und Jens Schweitzer GbR**  
Friedenstraße 28 12107 Berlin Telefon/Telefax 030 - 7067174  
Mobil K.R. 01717724522 J.S 01717902591  
[www.vakuuum-maschinen.com/](http://www.vakuuum-maschinen.com/) E.-Mail an: [karamatik@aol.com](mailto:karamatik@aol.com)

Alle genannten Preise sind Netto Preise

# Sterne Stanze

## Verschleißteile Multivac

	<b>Form</b>	<b>Preis</b>	<b>Mengenrabatt</b>	
	HS6	73,96€	ab 4 Stck Rabatt 30%	= 51,77€/Stck
	HS8	73,96€	ab 4 Stck Rabatt 30%	= 51,77€/Stck
	HS9	73,96€	ab 4 Stck Rabatt 30%	= 51,77€/Stck
	HS10	73,96€	ab 4 Stck Rabatt 30%	= 51,77€/Stck



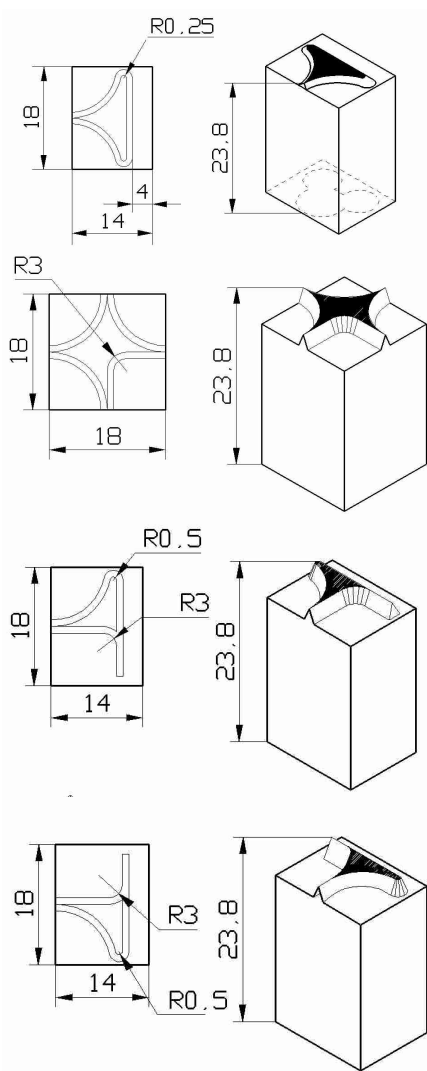
Berlin **Service & Technik** Weimar  
**Klaus Ratheiser und Jens Schweitzer GbR**  
 Friedenstraße 28 12107 Berlin Telefon/Telefax 030 - 7067174  
 Mobil K.R. 01717724522 J.S 01717902591  
 www.vakuuum-maschinen.com/ E.-Mail an: karamatik@aol.com

Alle genannten Preise sind Netto Preise

# Sterne Stanze

## Verschleißteile Multivac

**Form Preis Mengenrabatt**

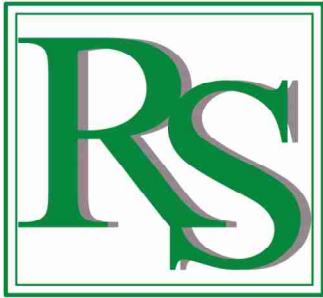


HS13 73,96€ ab 4 Stck Rabatt 30% = 51,77€/Stck

VS1P 108,80€ ab 4 Stck Rabatt 30% = 76,16€/Stck.

HS2PL 108,80€ ab 4 Stck Rabatt 30% = 76,16€/Stck.

HS2PR 108,80€ ab 4 Stck Rabatt 30% = 76,16€/Stck.



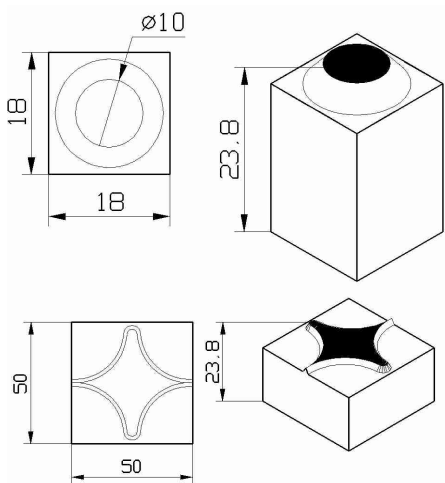
Berlin **Service & Technik** Weimar  
**Klaus Ratheiser und Jens Schweitzer GbR**  
Friedenstraße 28 12107 Berlin Telefon/Telefax 030 - 7067174  
Mobil K.R. 01717724522 J.S 01717902591  
[www.vakuum-maschinen.com/](http://www.vakuum-maschinen.com/) E.-Mail an: [karamatik@aol.com](mailto:karamatik@aol.com)

Alle genannten Preise sind Netto Preise

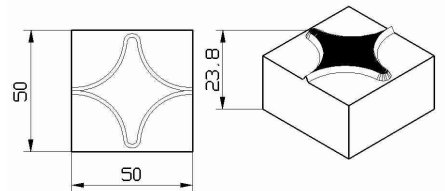
# Sterne Stanze

## Verschleißteile Multivac

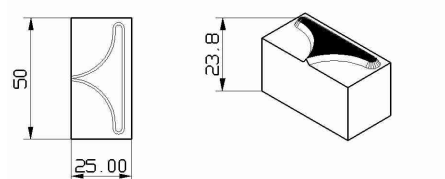
**Form Preis Mengenrabatt**



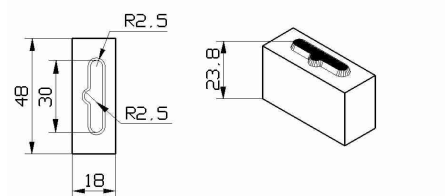
LS10-18 48,67€ ab 4 Stck Rabatt 20% = 38,93€/Stck.



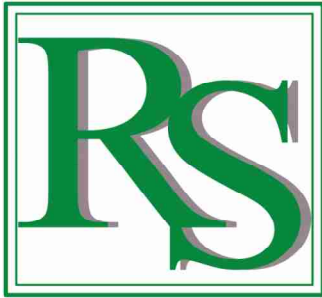
VS2G 200,43€ ab 4 Stck Rabatt 20% = 160,34€/Stck.



HS2G 200,43€ ab 4 Stck Rabatt 20% = 160,34€/Stck.



HS2G 108,80€ ab 4 Stck Rabatt 30% = 76,16€/Stck.



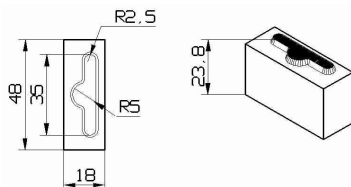
Berlin **Service & Technik** Weimar  
**Klaus Ratheiser und Jens Schweitzer GbR**  
Friedenstraße 28 12107 Berlin Telefon/Telefax 030 - 7067174  
Mobil K.R. 01717724522 J.S 01717902591  
[www.vakuuum-maschinen.com/](http://www.vakuuum-maschinen.com/) E.-Mail an: [karamatik@aol.com](mailto:karamatik@aol.com)

Alle genannten Preise sind Netto Preise

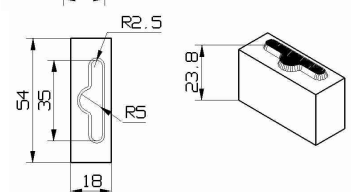
# Sterne Stanze

## Verschleißteile Multivac

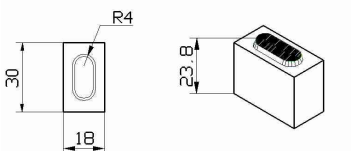
### Form Preis Mengenrabatt



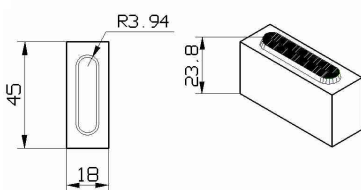
ES2 108,80€ ab 4 Stck Rabatt 30% = 76,16€/Stck.



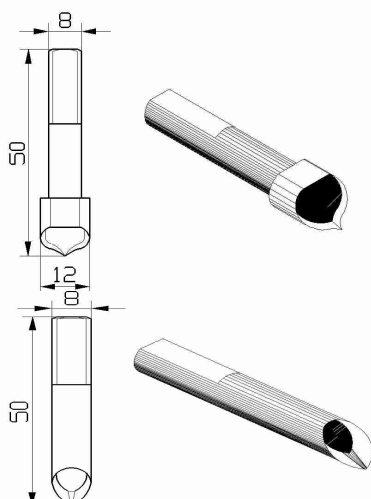
ES3 108,80€ ab 4 Stck Rabatt 30% = 76,16€/Stck.



ES6 108,80€ ab 4 Stck Rabatt 30% = 76,16€/Stck.



ES7 108,80€ ab 4 Stck Rabatt 30% = 76,16€/Stck.



OL1 41,99€ ab 4 Stck Rabatt 15% = 35,69€/Stck

RK1 39,12 ab 4 Stck Rabatt 15% = 33,26€/Stck



*Berlin*      **Service & Technik**      *Weimar*  
**Klaus Ratheiser und Jens Schweitzer GbR**  
Friedenstraße 28 12107 Berlin Telefon/Telefax 030 - 7067174  
Mobil K.R. 01717724522      J.S 01717902591  
[www.vakuum-maschinen.com/](http://www.vakuum-maschinen.com/) E.-Mail an: [karamatik@aol.com](mailto:karamatik@aol.com)

Alle genannten Preise sind Netto Preise

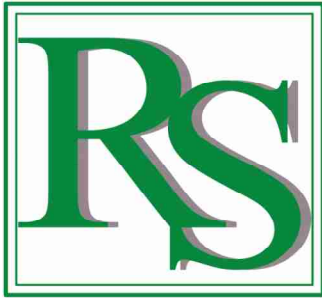
# Messer Stanze

## Verschleißteile Multivac

### Messer für Querstanzen

(Bitte Messerlänge in mm und Breite (1,05 oder 4mm) l

Höhe 23,8x4mm	bis 200mm Länge	78,74€	+je weiteren mm	0,24€ Zuschlag
Höhe 23,8x1,05mm	bis 200mm Länge	7,15€	ab 200mm	9,54€



Alle genannten Preise sind Netto Preise

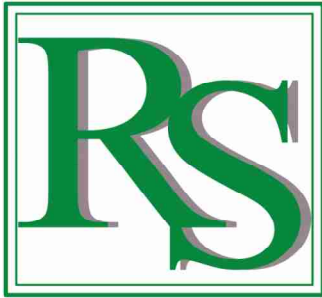
# Kreismesser

## Verschleißteile Multivac

VMKR 01	<p><b>Kreismesser für MULTIVAC</b></p> <p><b>90 x 42 x 2 mm</b></p> <p>einseitige Fase 3 x Gewinde M5</p> <p>wie MULTIVAC Nr. 79.915.2009</p>	18,44€	
VMKR 02	<p><b>Kreismesser für MULTIVAC</b></p> <p><b>90 x 42 x 2 mm</b></p> <p>beidseitige Fase 3 x Gewinde M5</p> <p>wie MULTIVAC Nr. 79.915.2009.01</p>	19,34€	
VMKR 03	<p><b>Kreismesser für MULTIVAC</b></p> <p><b>90 x 42 x 2 mm</b></p> <p>einseitige Fase 6 x Gewinde M5</p> <p>wie MULTIVAC Nr. 79.915.2009</p>	19,34€	
VMKR 04	<p><b>Kreismesser für MULTIVAC</b></p> <p><b>90 x 42 x 2 mm</b></p> <p>beidseitige Fase 6 x Gewinde M5</p>	20,27€	

Lieferzeit ca 3-4 Tage

Gültig ab Februar 2010 Seite 17 von 19



Alle genannten Preise sind Netto Preise

# Kreismesser

## Verschleißteile Multivac

VMKR 08	<p style="text-align: center;"><b>Kreismesser für MULTIVAC</b></p> <p style="text-align: center;"><b>geteilt 90 x 42 x 2 mm</b></p> <p style="text-align: center;">einseitige Fase je 3 x Gewinde M5</p> <p style="text-align: center;">wie MULTIVAC Nr. 79.915.2009.41</p>	Paar 21,19€	
VMKR 09	<p style="text-align: center;"><b>Kreismesser für MULTIVAC</b></p> <p style="text-align: center;"><b>geteilt 90 x 42 x 2 mm</b></p> <p style="text-align: center;">beidseitige Fase je 3 x Gewinde M5</p> <p style="text-align: center;">wie MULTIVAC Nr. 79.915.2069.71</p>	Paar 22,11€	
VMKR 05	<p style="text-align: center;"><b>Kreismesser für MULTIVAC</b></p> <p style="text-align: center;"><b>Quetschmesser 77 x 19 x 5,2 mm</b></p> <p style="text-align: center;">wie MULTIVAC Nr. 79.915.2010.30</p>	20,58€	
VMKR 06/A ON	<p style="text-align: center;"><b>Kreismesser für MULTIVAC</b></p> <p style="text-align: center;"><b>Obermesser 100 x 70 x 0,8 mm</b></p> <p style="text-align: center;">gewölbt einseitige Fase Mitnehmernut</p>	14,99€	

**Lieferzeit ca 3-4 Tage**



Berlin **Service & Technik** Weimar  
**Klaus Ratheiser und Jens Schweitzer GbR**  
 Friedenstraße 28 12107 Berlin Telefon/Telefax 030 - 7067174  
 Mobil K.R. 01717724522 J.S 01717902591  
 www.vakuuum-maschinen.com/ E.-Mail an: karamatik@aol.com

Alle genannten Preise sind Netto Preise

# Kreismesser

## Verschleißteile Multivac

VMKR 06/B ON	<b>Kreismesser für MULTIVAC</b>  <b>Obermesser 100 x 70 x 1,2 mm</b>  gewölbt mit Mitnehmernut  wie MULTIVAC Nr. 79.915.2008.00	15,23€	
VMKR 07/A ON	<b>Kreismesser für MULTIVAC</b>  <b>Obermesser 105 x 65 x 0,8 mm</b>  gewölbt mit Mitnehmernut	15,60€	
VMKR 07/B ON	<b>Kreismesser für MULTIVAC</b>  <b>Obermesser 105 x 65 x 1,2 mm</b>  gewölbt mit Mitnehmernut	15,98€	

Lieferzeit ca 3-4 Tage